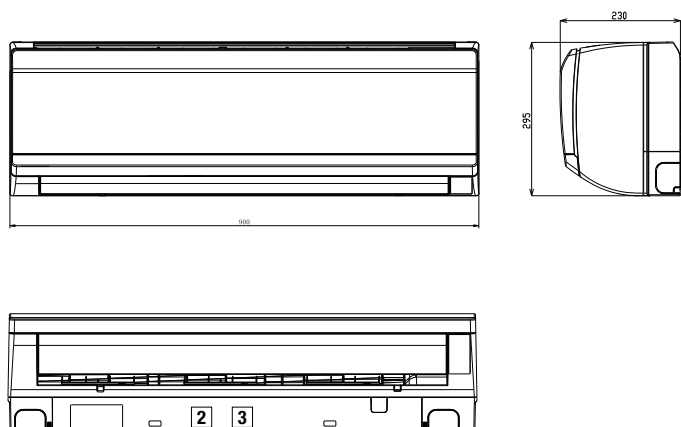


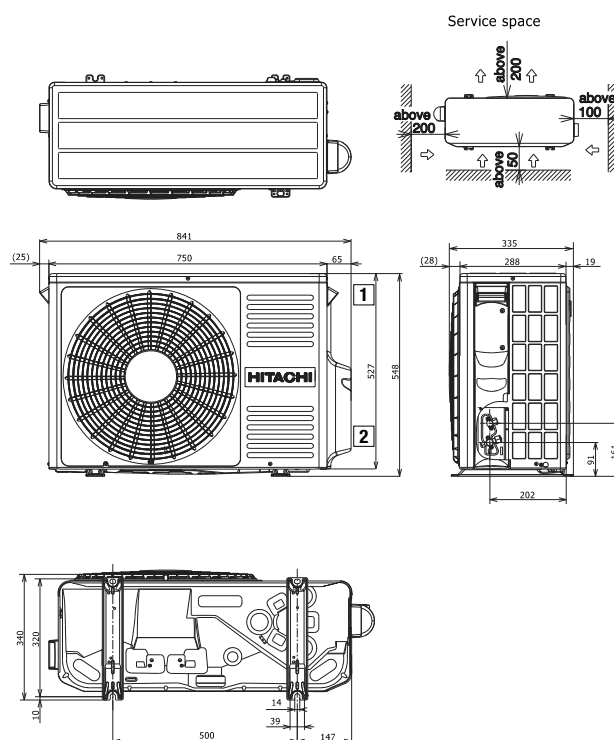
## Spécifications techniques

Unité		Climatisation et chauffage p.a.c.	
		Unité intérieure	Unité extérieure
Modèle		RAK-50PPBV	RAC-50WPB
Capacité de climatisation		kW –	3,8 (0,9–4,30)
Capacité de chauffage		kW –	6,5 (0,9–8,10)
SEER / SCOP		–	7,20 / 4,41
Efficience énergétique classe		–	A++ / A+
Alimentation		–	230V/1Ph/50Hz
Puissance absorbée	Climatiser	kW –	1,56 (0,50–2,10)
	Chauffer	kW –	1,66 (0,50–2,75)
Ampérage	Climatiser	A –	7,59
	Chauffer	A –	7,93
Fusible		Retardé A –	13
Courant de démarrage		A par inverter courant continu	10
Débit d'air	Climatiser	m³/h	353/410/540/750
	Chauffer	m³/h	380/500/610/820
Capacité de déshumidification		l/h	2,0
Ecoulement des condensats		Ø mm, extérieur	16
Puissance sonore	Climatiser	dB (A)	25/28/39/46
	Chauffer	dB (A)	27/31/39/46
Dimensions		LxHxP mm	900x295x230
Poids net		kg	10,0
Compresseur		Typ	Twin-Rotary DC-Inverter
Réfrigérant		–	R410A
Charge de réfrigérant		g	1250
Pas de charge supplémentaire nécessaire		–	–
Pour lignes frigorifiques de moins de 5 m retirer du réfrigérant		g/m	20
Lignes frigorifiques		Raccords à visser	
Côté liquide		Pouces	1/4
Côté aspiration		Pouces	1/2
Longueur max. de ligne/dont dénivellation max.		m	20/10
Plage d'application	Climatiser	°C	-10 / +43
	Chauffer	°C	-15 / +21
Détente		–	Détendeur dans l'unité extérieure

### RAK – Unité intérieure



### RAC – Unité extérieure



- 1 Raccordement électrique
- 2 Raccordement pour le réfrigérant
- 3 Raccordement pour l'eau de condensation Ø 16 mm, extérieur