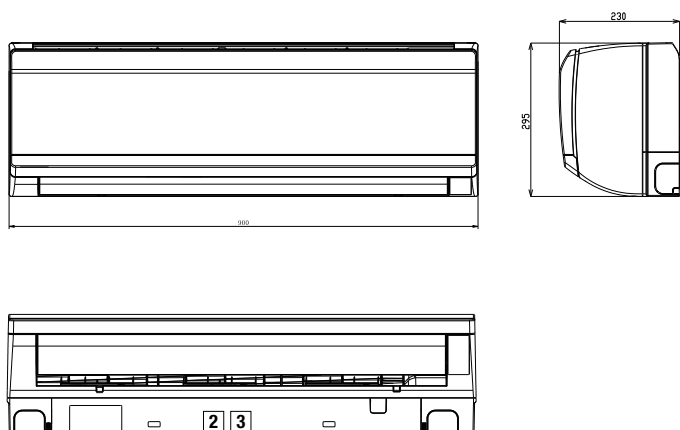


Spécifications techniques

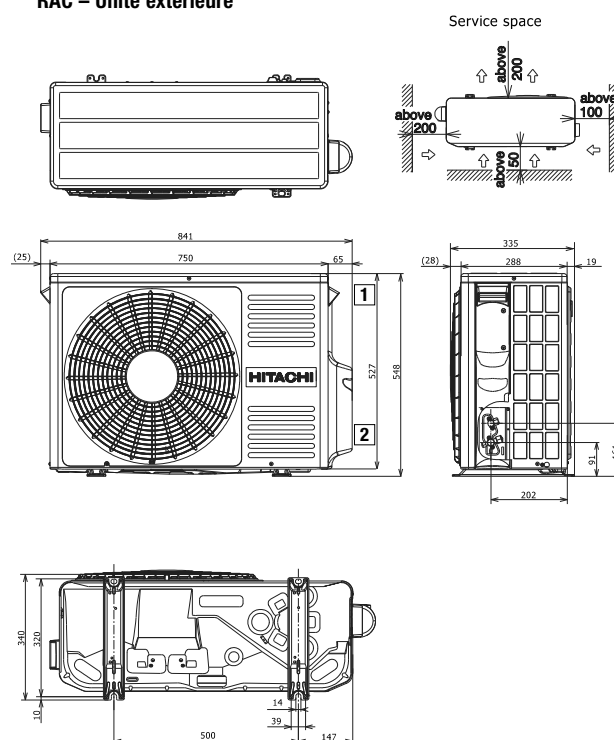
Climatisation et chauffage p.a.c.

Unité		Unité intérieure	Unité extérieure
Modèle		RAK-35PPBV	RAC-35WPB
Capacité de climatisation		kW –	2,7 (0,9–3,00)
Capacité de chauffage		kW –	4,2 (0,9–5,00)
SEER / SCOP		–	7,20 / 4,60
Efficience énergétique classe		–	A++ / A++
Alimentation		–	230V/1Ph/50Hz
Puissance absorbée	Climatiser	kW –	1,09 (0,25–1,46)
	Chauffer	kW –	1,10 (0,25–1,70)
Ampérage	Climatiser	A –	5,27
	Chauffer	A –	5,51
Fusible		Retardé A –	13
Courant de démarrage		A par inverter courant continu	5,0
Débit d'air	Climatiser	m³/h	353/420/485/680
	Chauffer	m³/h	363/480/570/780
Capacité de déshumidification		l/h	1,6
Ecoulement des condensats		Ø mm, extérieur	16
Puissance sonore	Climatiser	dB (A)	25/26/38/43
	Chauffer	dB (A)	26/27/36/44
Dimensions		LxHxP mm	900x295x230
Poids net		kg	10,0
Compresseur		Typ	Scroll DC-Inverter
Réfrigérant			R410A
Charge de réfrigérant		g	1050
Pas de charge supplémentaire nécessaire			–
Pour lignes frigorifiques de moins de 5 m retirer du réfrigérant		g/m	20
Lignes frigorifiques		Raccords à visser	
Côté liquide		Pouces	1/4
Côté aspiration		Pouces	3/8
Longueur max. de ligne/dont dénivellation max.		m	20/10
Plage d'application	Climatiser	°C	–10 / +43
	Chauffer	°C	–15 / +21
Détente			Détendeur dans l'unité extérieure

RAK – Unité intérieure



RAC – Unité extérieure



- 1 Raccordement électrique
- 2 Raccordement pour le réfrigérant
- 3 Raccordement pour l'eau de condensation Ø 16 mm, extérieur