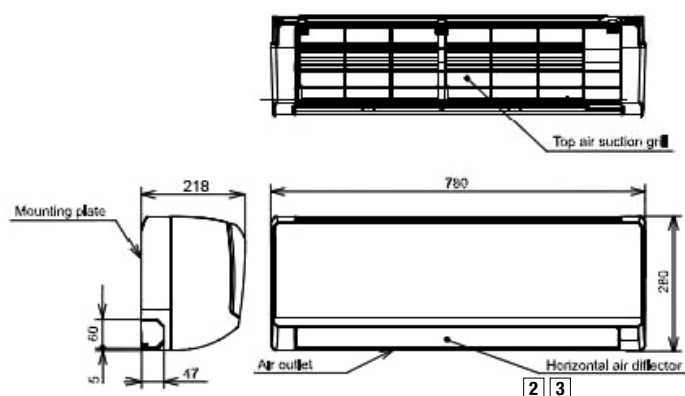


## Spécifications techniques

Unité		Climatisation et chauffage p.a.c.	
		Unité intérieure	Unité extérieure
<b>Modèle</b>		<b>RAK-25PPBV</b>	<b>RAC-25WPB</b>
Capacité de climatisation		kW –	1,9 (0,9–2,10)
Capacité de chauffage		kW –	3,4 (0,9–4,40)
SEER / SCOP		–	7,60 / 4,40
Efficience énergétique classe		–	A++ / A+
Alimentation		–	230V/1Ph/50Hz
Puissance absorbée	Climatiser	kW –	0,70 (0,25–1,29)
	Chauffer	kW –	0,88 (0,25–1,25)
Ampérage	Climatiser	A –	4,36
	Chauffer	A –	4,56
Fusible		Retardé A –	13
Courant de démarrage		A par inverter courant continu	5,0
Débit d'air	Climatiser	m³/h 333/370/430/510	1860
	Chauffer	m³/h 333/400/500/570	1620
Capacité de déshumidification		l/h 1,4	–
Ecoulement des condensats		Ø mm, extérieur 16	–
Puissance sonore	Climatiser	dB (A) 22/24/33/40	48
	Chauffer	dB (A) 20/21/34/41	49
Dimensions		LxHxP mm 780x280x218	660x530x278
Poids net		kg 7,5	27,5
Compresseur		Typ –	Scroll DC-Inverter
Réfrigérant		–	R410A
Charge de réfrigérant		g –	950
Pas de charge supplémentaire nécessaire		–	–
Pour lignes frigorifiques de moins de 5 m retirer du réfrigérant		g/m –	20
Lignes frigorifiques		Raccords à visser	
Côté liquide		Pouces –	1/4
Côté aspiration		Pouces –	3/8
Longueur max. de ligne/dont dénivellation max.		m –	20/10
Plage d'application	Climatiser	°C –	-10 / +43
	Chauffer	°C –	-15 / +21
Détente		–	Détendeur dans l'unité extérieure

### RAK – Unité intérieure



- 1 Raccordement électrique
- 2 Raccordement pour le réfrigérant
- 3 Raccordement pour l'eau de condensation Ø 16 mm, extérieur

### RAC – Unité extérieure

