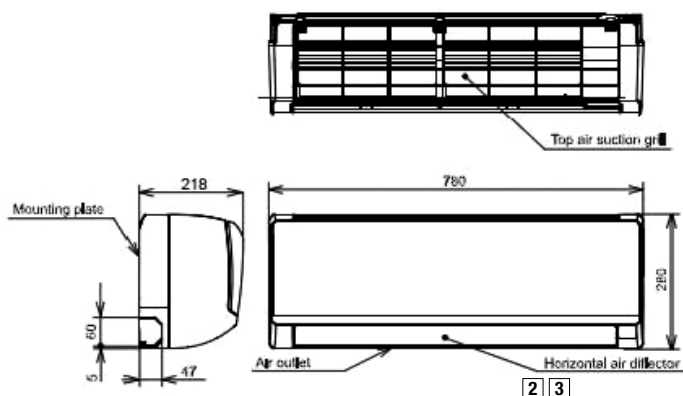


Spécifications techniques

Climatisation et chauffage p.a.c.

Unité		Unité intérieure	Unité extérieure
Modèle		RAK-18PPBV	RAC-18WPB
Capacité de climatisation		kW –	1,5 (0,9–1,80)
Capacité de chauffage		škW –	2,5 (0,9–3,20)
SEER / SCOP		–	7,00 / 4,30
Efficience énergétique classe		–	A++ / A+
Alimentation		–	230V/1Ph/50Hz
Puissance absorbée	Climatiser	kW –	0,55 (0,25–1,01)
	Chauffer	kW –	0,58 (0,25–0,97)
Ampérage	Climatiser	A –	3,34
	Chauffer	A –	3,49
Fusible		Retardé A –	13
Courant de démarrage		A par inverter courant continu	5,0
Débit d'air	Climatiser	m³/h	312/350/400/440
	Chauffer	m³/h	312/350/420/480
Capacité de déshumidification		l/h	1,2
Ecoulement des condensats		Ø mm, extérieur	16
Puissance sonore	Climatiser	dB (A)	21/27/33/37
	Chauffer	dB (A)	19/28/34/38
Dimensions		LxHxP mm	780x280x218
Poids net		kg	7,5
Compresseur		Typ	Rotary DC-Inverter
Réfrigérant			R410A
Charge de réfrigérant		g	950
Pas de charge supplémentaire nécessaire			–
Pour lignes frigorifiques de moins de 5 m retirer du réfrigérant		g/m	20
Lignes frigorifiques			Raccords à visser
Côté liquide		Pouces	1/4
Côté aspiration		Pouces	3/8
Longueur max. de ligne/dont dénivellation max.		m	20/10
Plage d'application	Climatiser	°C	–10 / +43
	Chauffer	°C	–15 / +21
Détente			Détendeur dans l'unité extérieure

RAK – Unité intérieure



- 1 Raccordement électrique
- 2 Raccordement pour le réfrigérant
- 3 Raccordement pour l'eau de condensation Ø 16 mm, extérieur

RAC – Unité extérieure

